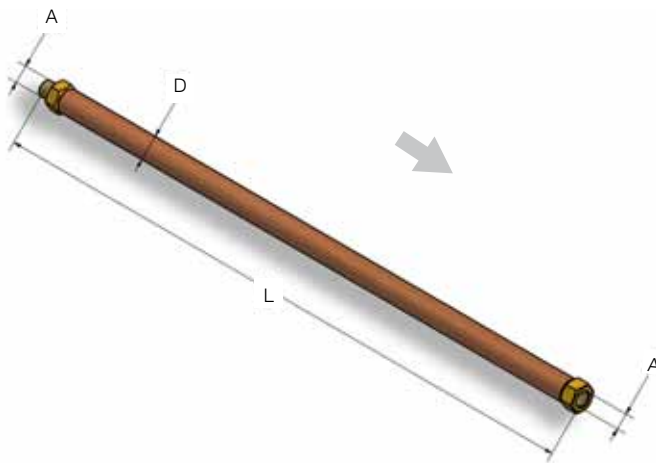


EXTENSION TUBES IMPUGNATURE DI PROLUNGA

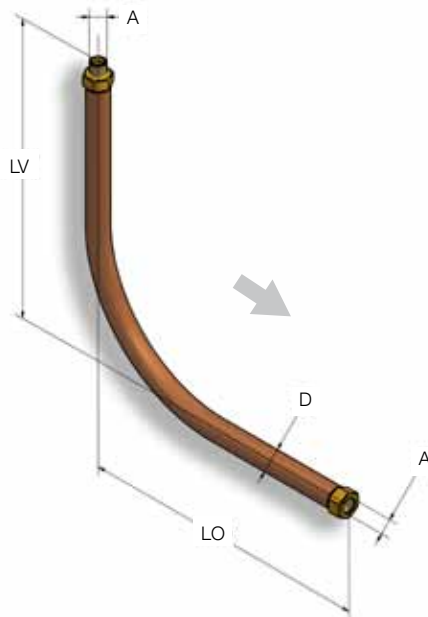
1

FOR BLOWING EQUIPMENT

PER ATTREZZATURA
SUFFLAGGIO



STRAIGHT / DIRITTA				
Coupling Raccordo	Dimensions Dimensioni		Copper code Codice rame	Inox code Codice Inox
A (BSP/GAS)	D	L		
3/4"	32	500	0610-220061	0610-220201
1"	38	1000	0610-220071	0610-220211
1"1/4	38	1000	0610-220081	0610-220221
1"1/2	38	1000	0610-220091	0610-220231
2"	45	1000	0610-220101	0610-220241



90° BEND / PIEGATA 90°					
Coupling Raccordo	Dimensions Dimensioni			Copper code Codice rame	Inox code Codice Inox
A (BSP/GAS)	D	LO	LV		
3/4"	32	200	400	0610-220111	0610-220251
1"	38	200	400	0610-220121	0610-220261
1"1/4	38	200	400	0610-220131	0610-220271
1"1/2	38	200	400	0610-220141	0610-220281
2"	45	400	500	0610-220151	0610-220291

FEATURES

Extension tube for installing between safety valve and flexible hose. Manufactured with copper or stainless steel pipe.

Inlet connection: BSP thread male

Outlet connection: BSP thread female

CARATTERISTICHE

Elemento di raccordo tra il tubo flessibile e la valvola di sicurezza. Viene costruita in tubo di rame o in acciaio inox. Raccordo di entrata con filettatura GAS maschio Raccordo di uscita con filettatura GAS femmina