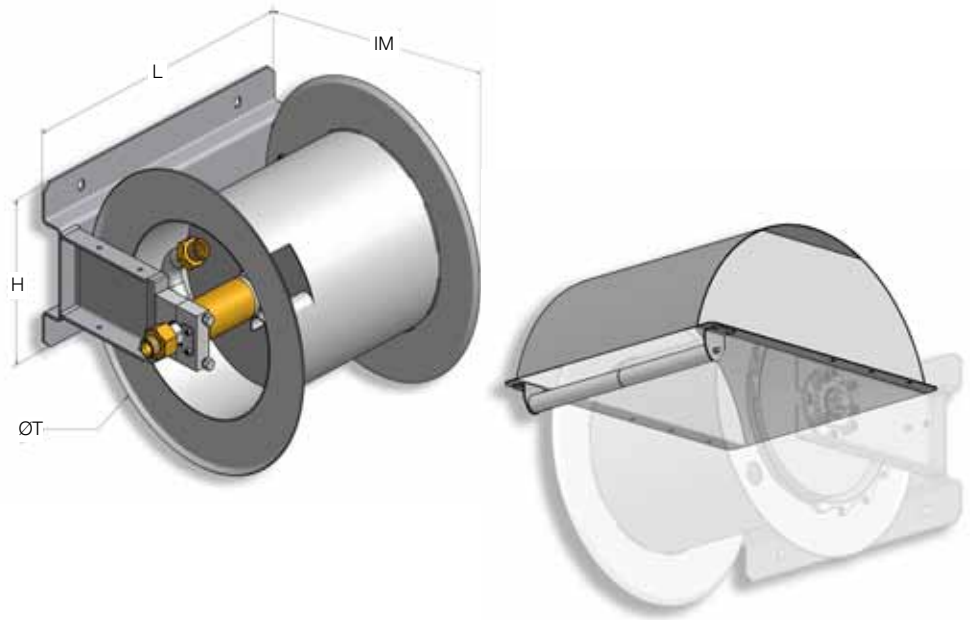


TAKE-UP REEL FOR ONE FLEXIBLE HOSE

AVVOLGITORE PER UN TUBO FLESSIBILE



Protection dome and hose roller guide (supplied on request, available for 161 and 191 series models).

Cupolino di protezione e guidatubo (opzionali, disponibili per i modelli delle serie 161 e 191).

4

TAKE-UP REELS AVVOLGITORI

FEATURES

Take-up reel for one flexible hose under pressure, with automatic drum stop (except for the 191 series) and hose pay-off device.

Galvanized plate construction. Pressure-tight rotary seals. By using the take-up attachment, the hoses are not left lying on the factory floor where they could become damaged when heavy objects are shifted around, thus ensuring complete safety for the operators. Can be used not only for non-corrosive process gases, but also for water, air, oil and other fluids (provided they are non-corrosive). The pivot bracket (supplied on request) allows the take-up reel to be rotated in order to fix it in the most suitable working position.

CARATTERISTICHE

Avvolgitore per 1 tubo flessibile sotto pressione, con dispositivo automatico per l'arresto (ad esclusione della serie 191) ed il riavvolgimento. Costruzione in lamiera zincata. Giunti girevoli a perfetta tenuta di pressione. L'impiego dell'avvolgitore elimina il tubo sul pavimento evitando così che venga tranciato durante lo spostamento di materiali e garantisce la massima sicurezza per gli operatori. Oltre che per gas tecnici non corrosivi possono essere impiegati per acqua aria - olio ed altri fluidi (sempre non corrosivi). Il supporto orientabile (opzionale) consente di ruotare l'avvolgitore per fissarlo nella più idonea posizione di lavoro.

TAKE-UP REEL FOR ONE FLEXIBLE HOSE AVVOLGITORE PER UN TUBO FLESSIBILE

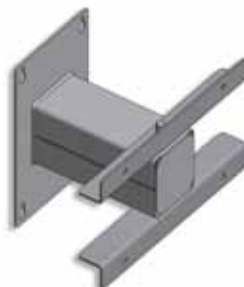
Series Serie	Coupling inlet/ outlet (BSP) Raccordo entrata/uscita (GAS)	Max ø of hose ø Esterno massimo del tubo	Max hose length Lunghezza massima del tubo	Dimensions / Dimensioni				Code / Codice
				H	L	T	IM	
116*	3/4" Dx	23	15	500	300	350	480	0650-261169
131*	3/4" Dx	23	30	500	300	350	480	0650-261319

* Take-up reels 116 and 131 are constructed with box. The support bracket for use with the type 116 and 131 (supplied on request) is code 0650-260100 (see page 45)

* Gli avvolgitori 161 e 131 sono del tipo a cassa e possono essere dotati del supporto cod. 0650-260100 (vedi pag. 45)

D/161N	3/4" Dx	23	30	300	550	520	575	0650-261589
E/161N	1" Dx	31	30	300	550	520	575	0650-261629
F/161N	1"1/4 Dx	37	20	300	550	520	575	0650-261759
G/161N	1"1/2 Dx	47	20	300	550	520	575	0650-261879
F/191N	1"1/4 Dx	37	30	300	550	720	785	0650-261819
G/191N	1"1/2 Dx	47	30	300	550	720	785	0650-261839
H/191N	2" Dx	59	10	320	510	810	970	0650-262009

Other lengths and diameters of hose available on request.
A richiesta sono fornibili anche per tubi di lunghezze e diametri diversi.



Swivel bracket / Supporto orientabile 0650-260150

Supplied on request, not available for 191 series models
Opzionale, non disponibile per i modelli della serie 191