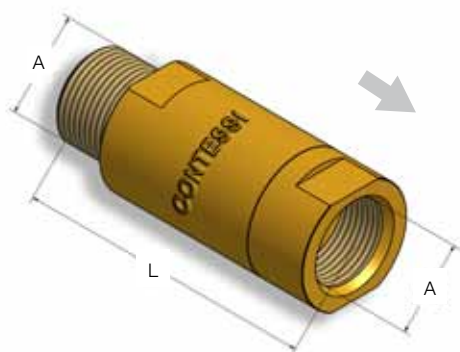


SERIES 5248: no flow of oxygen if lance fitted incorrectly

SERIE 5248: con blocco passaggio ossigeno per errato inserimento del tubo

5248			
Coupling <i>Raccordo</i>	Dimensions <i>Dimensioni</i>		Code <i>Codice</i>
A	ø max	L	
BSP/GAS	mm	mm	
3/4"	36	85	0646-331652



SERIES 5249: for medium flow rate

SERIE 5249: per medie portate

5249			
Coupling <i>Raccordo</i>	Dimensions <i>Dimensioni</i>		Code <i>Codice</i>
A	ø max	L	
BSP/GAS	mm	mm	
1/2"	36	90	0646-331621
3/4"	36	90	0646-331601

FOR BLOWING EQUIPMENT

PER ATTREZZATURA INSUFFLAGGIO

FEATURES

Fitted with a non-return valve and a thermal device to shut off oxygen in case of backfire or slag return. If the thermal device operates the unit must be dismantled for repair.
Inlet connection: BSP thread male.
Outlet connection: BSP thread female

CARATTERISTICHE

La valvola munita di antiritorno di gas, è corredata di un dispositivo termico che interrompe il passaggio dell'ossigeno in seguito ad eventuale surriscaldamento dell'attrezzatura. Il funzionamento del dispositivo termico provoca il blocco della valvola che dovrà essere smontata e revisionata. Raccordo di entrata con filettatura GAS maschio Raccordo di uscita con filettatura GAS femmina