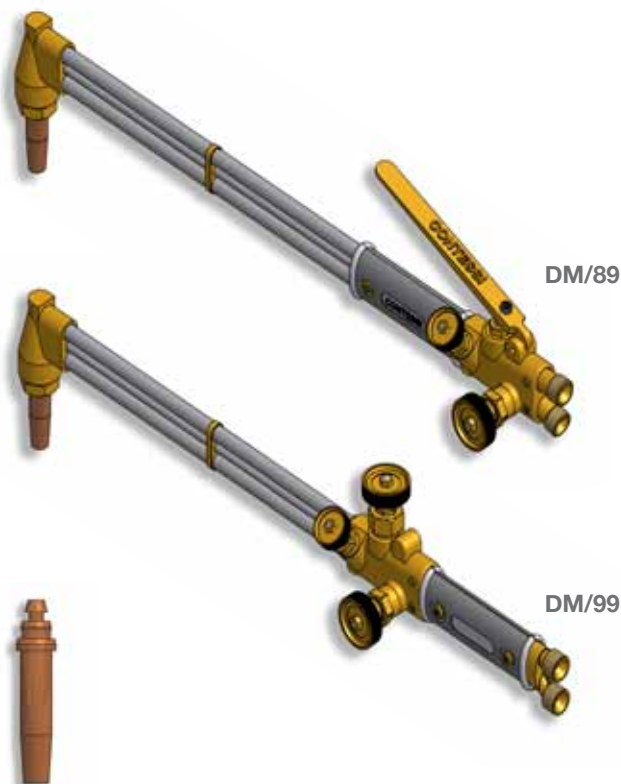


# 2

## TORCHES CANNELLI

### QUICK INTERVENTION OXYGEN-CUTTING TORCH

CANNELLO TAGLIO  
PRONTO INTERVENTO



DM/89 - DM/99								
Torch series Cannello serie			LPG / methane (Natural Gas) GPL/ metano			Acetylene Acetilene		
SERIE DM*			Cutting thickness Spessore taglio	Nozzles / Ugelli		Cutting thickness Spessore taglio	Nozzles / Ugelli	
Nozzle head angle Angol. testa	Code Codice	Code Codice	mm	Type Tipo	Code Codice	mm	Type Tipo	Code Codice
90° 135° 180°	DM/89 0603-141039	DM/99 0603-141189	20÷40	RFP.1	0406-020014	3÷20	RFA.1	0405-019914
			40÷60	RFP.2	0406-020024	20÷65	RFA.2	0405-019924
			60÷80	RFP.3	0406-020034	65÷100	RFA.3	0405-019934
			80÷100	RFP.4	0406-020044	100÷150	RFA.4	0405-019944
			100÷150	RFP.5	0406-020054	150÷200	RFA.5	0405-019954
			150÷200	RFP.6	0406-020064	200÷300	RFA.6	0405-019964
			200÷300	RFP.7	0406-020074			
			280÷330	RFP.8	0406-020084			
Locking nut for nozzle / Dado bloccaggio							0418-022102	

### FEATURES

Nozzle-mixing cutting torches.  
Oxy-propane, oxy-methane  
(Natural Gas) and oxy-  
acetylene operation.

### CARATTERISTICHE

Cannelli per ugelli automiscelanti.  
Funzionamento ossipropanico,  
ossimetanico e ossiacetilenico.

\* Standard length 500 mm. Other lengths available on request

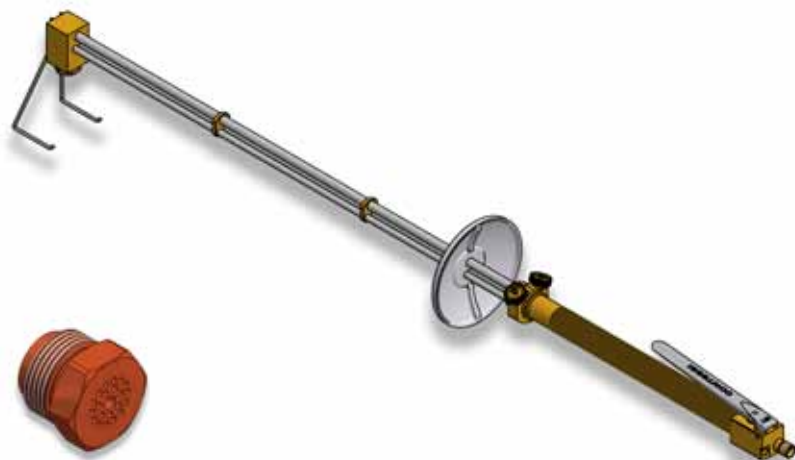
\* Lunghezza standard 500 mm. Su richiesta può essere fornito in altre lunghezze

Nozzle-mixing blowpipe (safer against  
flashbacks), with lever control. Available  
in different length up to 2000 mm.  
Suitable for all uses of maintenance and  
emergency services: break up work,  
steelmaking, foundry, cutting sprue,  
mechanical workshop.

Cannello versatile a miscelazione in punta  
(maggiore sicurezza contro i ritorni di  
fiamma) con comando a leva, disponibile  
in varie lunghezze fino a 2000 mm.  
Adatto per tutti gli impieghi di  
manutenzione e pronto intervento: lavori  
di demolizione, siderurgia, fonderia, taglio  
materozze, officine meccaniche.

**QUICK  
INTERVENTION  
OXYGEN-CUTTING  
TORCH**

*CANNELLO TAGLIO  
PRONTO INTERVENTO*



LM			
Torch series <i>Cannello serie</i>	Cutting thickness <i>Spessore taglio</i>	Nozzles / <i>Ugelli</i>	
	mm	Type / <i>Tipo</i>	Code / <i>Codice</i>
LM * 0603-140259	50÷300	MTT/GE.6	0407-024961
	100÷500	MTT/GE.7	0407-024971
	150÷750	MTT/GE.8	0407-024951

\* Length on request (up to 4000 mm )

\* *Lunghezza a richiesta ( max 4000 mm )*

To be used for emergency operations on continuous cutting machines. Nozzle head angle 90° (180° on request). Minimum length 1800 mm. Available with stand skid.

*Utilizzato per servizi di pronto intervento su macchina di colata continua testa a 90° (180° a richiesta). Lunghezza minima mm 1800. A richiesta con pattino di appoggio*

**FEATURES**

Nozzle-mixing cutting torches. Oxy-propane, oxy-methane (Natural Gas) and oxy-acetylene operation.

**CARATTERISTICHE**

*Cannelli per ugelli automiscelanti. Funzionamento ossipropanico, ossimetanico e ossiacetilenico.*