

PRESSURE REDUCING VALVES FOR GAS-CYLINDER

*RIDUTTORI
DI PRESSIONE
PER BOMBOLE*

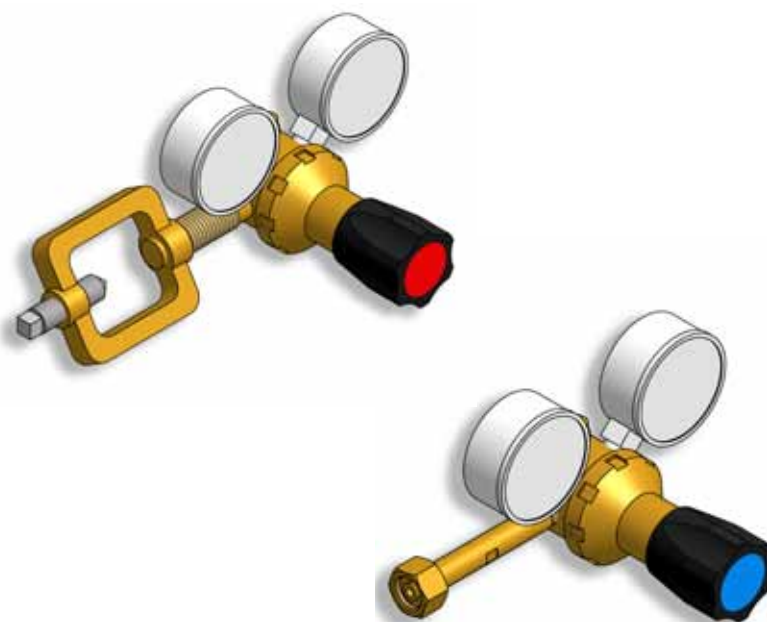
4

PRESSURE REGULATORS *RIDUTTORI DI PRESSIONE*

To allow us to offer you the pressure regulator that best suits your needs always indicate following information when requesting information or a quotation

Per agevolarci nella scelta del riduttore di pressione più adatto alle vostre specifiche esigenze, indicare sempre I seguenti dati nelle richieste di informazioni o preventivi.

Inlet Pressure	<i>Pressione in ingresso</i>
Required Outlet Pressure	<i>Pressione richiesta in uscita</i>
Fluid / Media	<i>Fluido</i>
Connection (flange / thread)	<i>Attacchi (flangiati / filettati)</i>
Flow rate (or use)	<i>Portata o utilizzo</i>



579 SERIES: Construction material: Brass. Inlet connection port for cylinder. Countersunk seat outlet 3/8" BSP male.

SERIE 579: Costruzione in ottone. Entrata attacco bombola. Uscita sede svasata filettatura 3/8" GAS maschio.

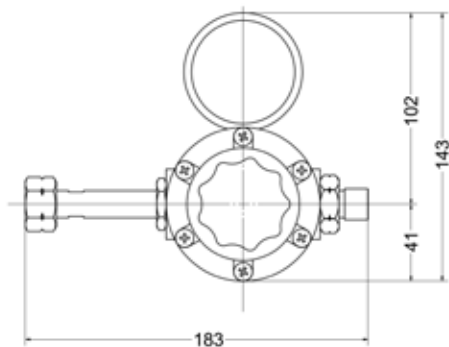
579							
Series <i>Serie</i>	Fluid <i>Fluido</i>	Inlet pressure <i>Pressione di entrata</i>	Gauge/inlet <i>Manometro entrata</i>	Outlet pressure <i>Pressione di uscita</i>	Gauge/outlet <i>Manometro uscita</i>	Max flow <i>Portata massima</i>	Code / <i>Codice</i>
		bar	bar	bar	bar	Nm ³ /h	
579	oxygen ossigeno	200	0÷315	8	0÷16	35	0624-315791
	acetylene acetilene	40	0÷60	1,5	0÷6	8	0624-315792

FEATURES

Suitable for single gas-cylinder.
With filter and safety valve. With
H.P. and L.P. gauges.

CARATTERISTICHE

Riduttore di pressione a semplice espansione per gas non corrosivi indicato per singole bombole.

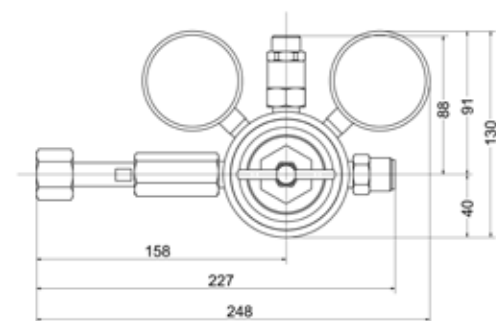


R.121B Series: Aluminium body and bonnet. Inlet connection port for propane cylinder. Countersunk seat outlet 1/2" BSP male.

Serie R.121B : Corpo e campana in alluminio. Entrata attacco bombola propano. Uscita sede svasata filettatura 1/2" GAS maschio.

R.121 B

Series / Serie	Inlet pressure Pressione di entrata	Outlet pressure Pressione di uscita	L.P. gauge Manometro	Max flow Portata massima	Code / Codice
	bar	bar	bar	Nm ³ /h	
R.121 E2	30	1,5÷15	0÷25	400	0624-31121BE2



R.1100 SERIES

Inlet connection port for cylinder; outlet connection 3/8" or 1/2" BSP male, on request.

SERIE R.1100

Entrata attacco bombola; uscita sede svasata 3/8" o 1/2" GAS maschio, a richiesta.

R.1100*

Series / Serie	Inlet pressure Pressione di entrata	Gauge/inlet Manometro entrata	Outlet pressure Pressione di uscita	Gauge/ outlet Manometro uscita	Max flow Portata massima	Code / Codice
	bar	bar	bar	bar	Nm ³ /h	
R.1100 HAQ	220	0÷315	0,8÷8	0÷16	70	0624-311101
R.1100 HBQ	220	0÷315	1,5÷15	0÷25	155	0624-311111
R.1100 HCQ	220	0÷315	3÷30	0÷100	210	0624-311121
R.1100 HDQ	220	0÷315	5÷50	0÷100	300	0624-311131

* Suitable for OXYGEN. On request available for different gas.
Idoneo per uso OSSIGENO. Su richiesta disponibile per altri gas.

PRESSURE REDUCING VALVES FOR SETS OF CYLINDERS

RIDUTTORI DI PRESSIONE PER PACCHI BOMBOLE

**PRESSURE REGULATORS
RIDUTTORI DI PRESSIONE**

4

FEATURES

Suitable for decompression and distribution plants with sets of cylinders. With filter and safety valve. With H.P. and L.P. gauges.

CARATTERISTICHE

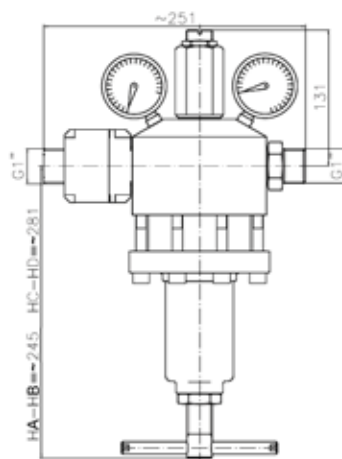
Riduttore di pressione a semplice espansione per gas non corrosivi indicato per impianti di decompressione e distribuzione gas con pacchi bombole.

MANIFOLD PRESSURE REDUCING VALVES

RIDUTTORI PER
CENTRALI DI
PRESSIONE PER
IMPIANTI

4

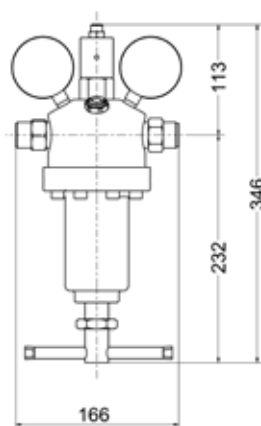
PRESSURE REGULATORS RIDUTTORI DI PRESSIONE



R.1000 Series - Inlet /outlet connection 1" BSP male
Serie R.1000 - Attacchi in entrata e uscita 1" GAS maschio

R.1000*						
Series / Serie	Inlet pressure Pressione di entrata	Gauge/inlet Manometro entrata	Outlet pressure Pressione di uscita	Gauge/ outlet Manometro uscita	Max flow Portata massima	Code / Codice
	bar	bar	bar	bar	Nm ³ /h	
R.1000 HA	220	0÷315	0,8÷8	0÷16	1100	0624-311001
R.1000 HB	220	0÷315	1,5÷15	0÷25	1300	0624-311011
R.1000 HC	220	0÷315	3÷30	0÷60	1500	0624-311021
R.1000 HD	220	0÷315	5÷50	0÷100	1650	0624-311031

* Suitable for OXYGEN. On request available for different gas.
Idoneo per uso OSSIGENO. Su richiesta disponibile per altri gas.



R.300 SERIES - Inlet/outlet connection 3/4" BSP male
SERIE R.300 - Attacchi entrata/uscita 3/4" GAS maschio

R.300*						
Series / Serie	Inlet pressure Pressione di entrata	Gauge/inlet Manometro entrata	Outlet pressure Pressione di uscita	Gauge/ outlet Manometro uscita	Max flow Portata massima	Code / Codice
	bar	bar	bar	bar	Nm ³ /h	
R.300 HA	220	0÷315	0,8÷8	0÷16	600	0624-313001
R.300 HB	220	0÷315	1,5÷15	0÷25	720	0624-313011
R.300 HC	220	0÷315	3÷30	0÷63	850	0624-313021
R.300 HD	220	0÷315	5÷50	0÷100	1000	0624-313031

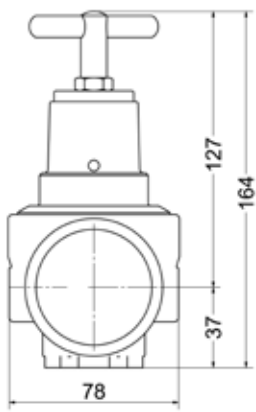
* Suitable for OXYGEN. On request available for different gas.
Idoneo per uso OSSIGENO. Su richiesta disponibile per altri gas.

FEATURES

Suitable for decompression and distribution plants. With filter and safety valve. With H.P. and L.P. gauges.

CARATTERISTICHE

Riduttore di pressione a semplice espansione per gas non corrosivi particolarmente indicato per impianti di decompressione e distribuzione gas.



R.121 SERIES: Inlet/Outlet connections 1/2" BSP ports female.
On request, available with flanges.

SERIE R. 121: Attacchi entrata/uscita con filettatura 1/2" GAS femmina. A richiesta disponibile con connessioni flangiate.

R.121					
Series / Serie	Inlet pressure Pressione di entrata	Outlet pressure Pressione di uscita	L.P. gauge Manometro	Max flow Portata massima	Code / Codice
	bar	bar	bar	Nm ³ /h	
R.121 C1 ⁽¹⁾	30	0,8÷8	0÷16	350	0624-311211C1
R.121 E1 ⁽¹⁾	30	1,5÷15	0÷25	425	0624-311211E1
R.121 C2 ⁽²⁾	30	0,8÷8	0÷16	350	0624-311214C2
R.121 E2 ⁽²⁾	30	1,5÷15	0÷25	400	0624-311214E2

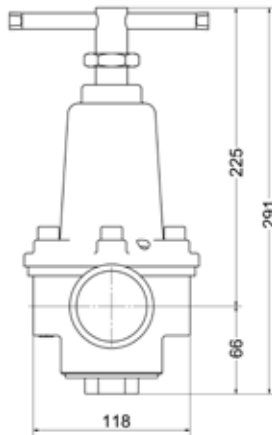
NOTE / NOTA:

1) Brass body and bonnet: suitable for OXYGEN

1) *Corpo e campana in ottone: per OSSIGENO e altri gas*

2) Aluminium body: OXYGEN excluded

2) *Corpo e campana in alluminio: OSSIGENO escluso*



R.123 SERIES: Inlet/Outlet connections 1" BSP ports female.
On request, available with flanges.

SERIE R. 123: Attacchi entrata/uscita con filettatura 1" GAS femmina. A richiesta disponibile con connessioni flangiate.

R.123					
Series / Serie	Inlet pressure Pressione di entrata	Outlet pressure Pressione di uscita	L.P. gauge Manometro	Max flow Portata massima	Code / Codice
	bar	bar	bar	Nm ³ /h	
R.123 C1 ⁽¹⁾	30	0,8÷8	0÷16	1200	0624-311231C1
R.123 E1 ⁽¹⁾	30	1,5÷15	0÷25	1600	0624-311231E1
R.123 C2 ⁽²⁾	30	0,8÷8	0÷16	1200	0624-311234C2
R.123 E2 ⁽²⁾	30	1,5÷15	0÷25	1600	0624-311234E2

NOTE / NOTA:

1) Brass body: suitable for OXYGEN
 1) *Corpo in ottone: per OSSIGENO e altri gas*

2) Aluminium body: OXYGEN excluded

2) *Corpo in alluminio: OSSIGENO escluso*

PRESSURE REDUCING VALVES FOR GAS DISTRIBUTION SYSTEM

RIDUTTORI DI PRESSIONE PER RETE DISTRIBUZIONE GAS

PRESSURE REGULATORS
 RIDUTTORI DI PRESSIONE

4

FEATURES

The pressure reducing valves listed are specially designed for use in steelworks and are necessary to reduce and stabilize the pressure from the mains to the operating level. Recommended for: oxygen cutting torches, machines, quick intervention torches for continuous casting and slag/scrap break-up work, thermal lances, oxygen lances.

CARATTERISTICHE

I riduttori elencati sono particolarmente indicati per impiego su impianti siderurgici e sono necessari per ridurre e stabilizzare la pressione dalla rete a quella di utilizzo. Indicati per: cannelli ossitaglio, macchine, cannelli pronto intervento su colata continua e demolizione, per lance termiche, lance per ossigeno.

HIGH CAPACITY PRESSURE REDUCING VALVES

RIDUTTORI
DI PRESSIONE PER
RETE DISTRIBUZIONE
GAS GRANDI
PORTATE

4

PRESSURE REGULATORS RIDUTTORI DI PRESSIONE

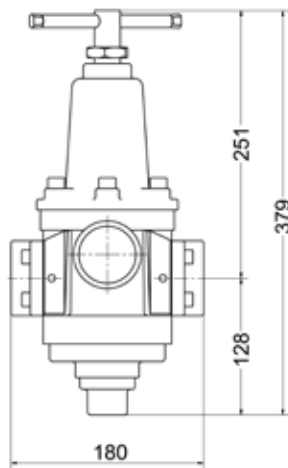
FEATURES

Common characteristics: body and cross-head made of light alloy with chemical nickel treatment allowing them to be used with any kind of non-corrosive gas. Mod.128 is also made in bronze. Complete with high and low pressure-gauges and incorporated stainless steel filter. Large flow pressure regulators may be controlled via a pilot pressure reducing valve.

CARATTERISTICHE

Caratteristiche comuni: corpo e cappello in lega leggera con trattamento nickel chimico in modo da poter essere usati con qualsiasi tipo di gas non corrosivo. Il mod.128 viene costruito anche in bronzo.

Completi di manometri di alta e bassa pressione e filtro incorporato in acciaio inox. Possibilità di regolazione con riduttore pilota.

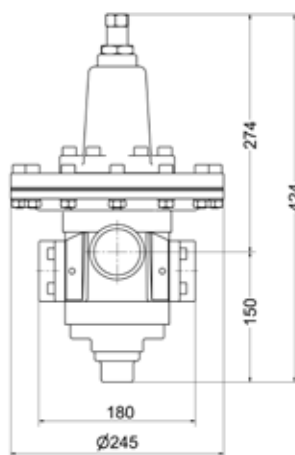


R.130 SERIES: Inlet/Outlet connections 1"1/2 BSP ports female. On request, available with flanges.

SERIE R.130: Attacchi entrata/uscita con filettatura 1"1/2 GAS femmina. A richiesta disponibile con connessioni flangiate

R.130				
Series / Serie	Inlet pressure Pressione di entrata	Outlet pressure Pressione di uscita	L.P. gauge Manometro	Code / Codice
	bar	bar	bar	
R.130 F	50	1,5÷15	0÷25	0624-31130F
R.130 G	50	3÷30	0÷60	0624-31130G

Max flow rate 4500 Nm³/h (tested with compressed air, Pin = 10 bar, Pout = 3 bar)
Portata max 4500 Nm³/h (misurata con aria compressa, Pin = 10 bar, Pout = 3 bar)



R.128 SERIES - Inlet/Outlet connections 2" BSP ports female. On request, available with flanges.

SERIE R.128 - Attacchi entrata/uscita con filettatura 2" GAS femmina. A richiesta disponibile con connessioni flangiate.

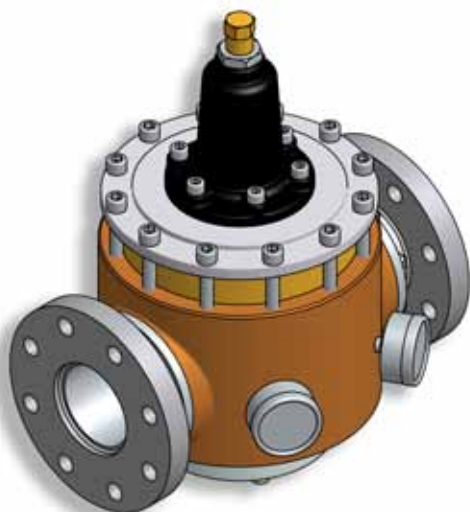
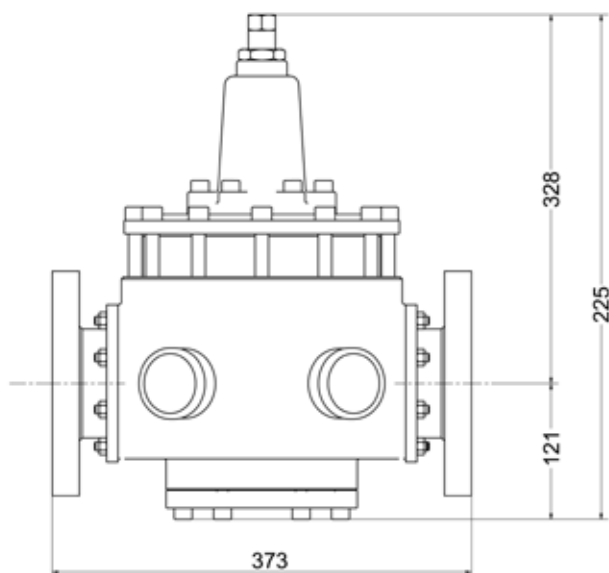
R.128				
Series / Serie	Inlet pressure Pressione di entrata	Outlet pressure Pressione di uscita	L.P. gauge Manometro	Code / Codice
	bar	bar	bar	
R.128 D1 ⁽¹⁾	30	1,5÷15	0÷25	0624-311281D1
R.128 D2 ⁽²⁾	20	1,5÷15	0÷25	0624-311284D2

Max flow rate 4500 Nm³/h (tested with compressed air, Pin = 10 bar, Pout = 6,5 bar)
Portata max 4500 Nm³/h (misurata con aria compressa, Pin = 10 bar, Pout = 6,5 bar)

NOTE / NOTA:

1) Brass body: suitable for OXYGEN
1) Corpo in ottone: per OSSIGENO e altri gas

2) Aluminium body: OXYGEN excluded
2) Corpo in alluminio: OSSIGENO escluso



R.126 SERIES

Brass body, Aluminium bonnet, Brass inner parts: suitable for OXYGEN and other gases. Inlet/Outlet connections flanges DN100 4".

SERIE R.126

Corpo in bronzo, campana alluminio, parti interne in ottone: per OSSIGENO e altri gas. Attacchi entrata/uscita flangiati DN100 4".

R.126					
Series / Serie	Inlet pressure Pressione di entrata	Outlet pressure Pressione di uscita	L.P. gauge Manometro	Max flow Portata massima	Code / Codice
	bar	bar	bar	Nm ³ /h	
R.130 B	30	0,6÷6	0÷16	4500	0624-311261C1

HIGH CAPACITY PRESSURE REDUCING VALVES

*RIDUTTORI
DI PRESSIONE PER
RETE DISTRIBUZIONE
GAS GRANDI
PORTATE*

PRESSURE REGULATORS
RIDUTTORI DI PRESSIONE

4

FEATURES

Common characteristics: body and cross-head made of light alloy with chemical nickel treatment allowing them to be used with any kind of non-corrosive gas. Mod.128 is also made in bronze. Complete with high and low pressure-gauges and incorporated stainless steel filter. Large flow pressure regulators may be controlled via a pilot pressure reducing valve.

CARATTERISTICHE

Caratteristiche comuni: corpo e cappello in lega leggera con trattamento nickel chimico in modo da poter essere usati con qualsiasi tipo di gas non corrosivo. Il mod.128 viene costruito anche in bronzo. Completati di manometri di alta e bassa pressione e filtro incorporato in acciaio inox. Possibilità di regolazione con riduttore pilota.