

LANCE HOLDER PORTALANCIA

**OXYGEN
LANCE HOLDER
Ø 6mm ÷ 3/4" BSP**

*PORTALANCIA
SUFFLAGGIO
OSSIGENO
Ø 6mm ÷ 3/4" BSP*

FEATURES

All materials in contact with Oxygen are bronze or brass.

Seals manufactured out of self-extinguishing abrasion-resistant rubber. This ensures the safety of the inserted lance by the combination of clamp and rubber sleeve. Quick lance locking by rotating nut. Suitable for operations of ladle/tundish opening and unloading.

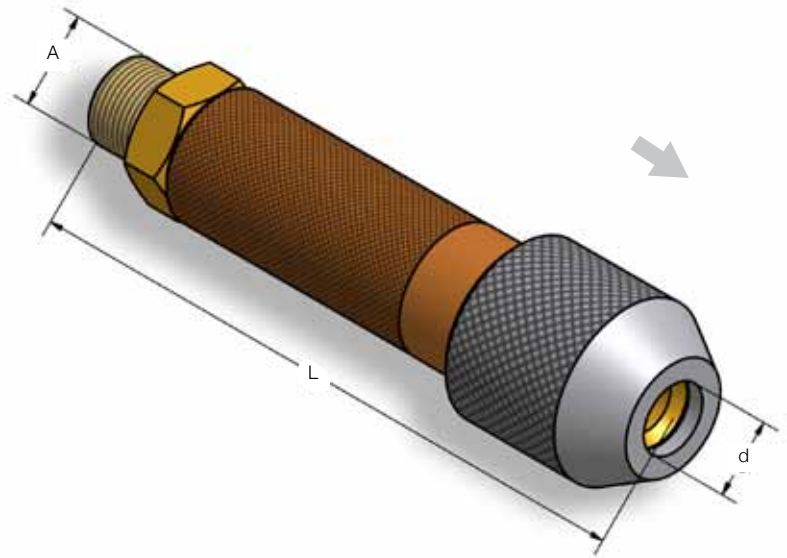
CARATTERISTICHE

Materiale a contatto con l'ossigeno in bronzo e ottone.

Guarnizioni in gomma autoestinguente, resistente all'abrasione ed all'ozono.

Il bloccaggio della lancia viene assicurato da una pinza a settori elastici in abbinamento al manicotto di gomma. Serraggio rapido a mezzo dado girevole.

Viene usata per operazioni di apertura scarico siviera e paniera.



OXYGEN LANCE HOLDER PORTALANCIA SUFFLAGGIO OSSIGENO

Lance Diameter d (external) <i>Diametro Lancia d (esterno)</i>		Coupling <i>Raccordo</i>	Dimensions <i>Dimensioni</i>		Code <i>Codice</i>	
Nominal ø <i>ø Nominale</i>	Range of tolerance <i>Intervallo di tolleranza</i>	A ⁽²⁾	ø max	L		
BSP	mm	mm ⁽¹⁾	BSP/GAS	mm	mm	
--	6	4,8-6,3	3/4"	40	135	0645-270061
--	8	6,4-8,3	3/4"	40	135	0645-270081
1/8"	10	9,1-10,2	3/4"	40	135	0645-270101
1/4"	13	12-13,7	3/4"	40	135	0645-270141
3/8"	17	16-17,2	3/4"	55	175	0645-270171
1/2"	21	20-21,5	3/4"	55	175	0645-270211
3/4"	27	26-27,3	1"	60	190	0645-270271

NOTE / NOTA:

1) Before ordering, ensure that the external diameter of the lances in use are included within the range of the tolerances indicated

1) In fase di ordine verificare sempre che il diametro esterno delle lance utilizzate rientri nell'intervallo di tolleranza indicato

2) On request, can be supplied with coupling "A" with thread different from the table

2) A richiesta si forniscono con raccordo "A" di filettatura diversa dalla tabella