

LANCE HOLDER PORTALANCIA

OXYGEN LANCE HOLDER Ø 1" ÷ 2" BSP, WITH HOOK WRENCH LOCK-NUT

PORTALANCIA
SUFFLAGGIO
OSSIGENO
Ø 1" ÷ 2" BSP,
CON DADO
DI BLOCCAGGIO
PER CHIAVE
A SETTORE

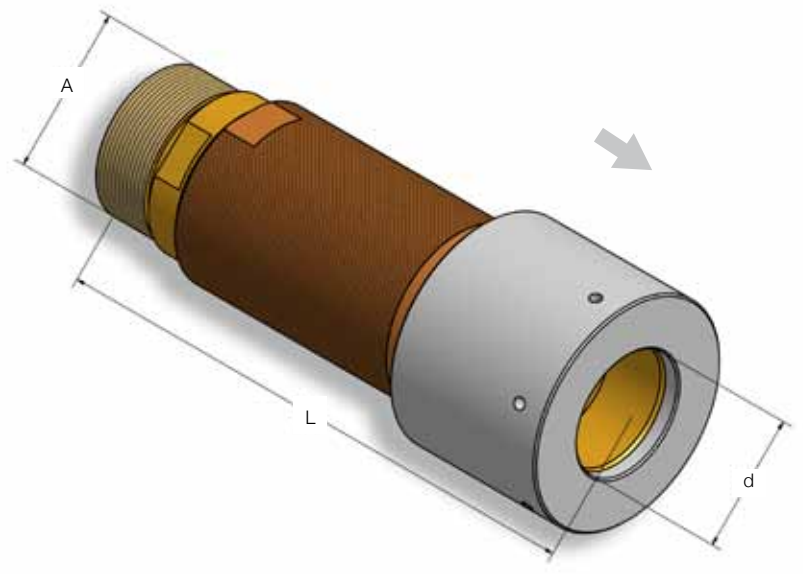
FEATURES

All materials in contact with Oxygen are bronze or brass. Seals manufactured out of self-extinguishing abrasion-resistant rubber.

This ensures the safety of the inserted lance by the combination of clamp and rubber sleeve. Quick locking nut with tightening wrench. Suitable for oxygen blowing operations, rigged on manipulators.

CARATTERISTICHE

Materiale a contatto con l'ossigeno in bronzo e ottone. Guarnizioni in gomma autoestinguente, resistente all'abrasione ed all'ozono. Il bloccaggio della lancia viene assicurato da una pinza a settori elastici in abbinamento al manicotto di gomma. Serraggio rapido con dado girevole e chiavetta di serraggio rinforzata. Viene usata per operazioni di insufflaggio ossigeno mediante manipolatore. È munito di fori per chiave di serraggio.



OXYGEN LANCE HOLDER WITH HOOK WRENCH LOCK-NUT PORTALANCIA SUFFLAGGIO OSSIGENO CON DADO DI BLOCCAGGIO PER CHIAVE A SETTORE

Lance Diameter d (external) <i>Diametro Lancia d (esterno)</i>		Coupling <i>Raccordo</i>	Dimensions <i>Dimensioni</i>		Code <i>Codice</i>	
Nominal ø <i>ø Nominale</i>	Range of tolerance <i>Intervallo di tolleranza</i>	A ⁽²⁾	ø max	L		
BSP	mm	mm ⁽¹⁾	BSP/GAS	mm	mm	
1"	33	32,3-34,5	1"1/4	80	215	0645-270321
1"1/4	42	42-43	1"1/2	80	215	0645-270411
1"1/2	48	47-49,5	2"	100	245	0645-270461
2"	60	59-61	2"1/2	115	290	0645-270501
Spare tightening wrench / <i>Chiavetta di serraggio di ricambio</i>					0498-036872	



NOTE / NOTA:

1) Before ordering, ensure that the external diameter of the lances in use are included within the range of the tolerances indicated

1) In fase di ordine verificare sempre che il diametro esterno delle lance utilizzate rientri nell'intervallo di tolleranza indicato

2) On request, can be supplied with coupling "A" with thread different from the table

2) A richiesta si forniscono con raccordo "A" di filettatura diversa dalla tabella

